



ЗАО «ПО «Спецавтоматика»

EAC



**ОРОСИТЕЛЬ ДРЕНЧЕРНЫЙ
СПЕЦИАЛЬНЫЙ
«ЗВН»**

Паспорт

ДАЭ 100.358.000 ПС

1 НАЗНАЧЕНИЕ

1.1 Оросители дренчерные специального назначения типа «ЗВН» (в дальнейшем оросители) предназначены для тушения очагов возгорания с осаждением продуктов горения в стволе мусоропроводов высотных зданий. Может применяться для охлаждения технологического оборудования; для предотвращения распространения пожара через оконные, дверные и технологические проемы за пределы защищаемого оборудования, зон или помещений; для обеспечения приемлемых условий эвакуации людей из горящих зданий.

1.2 По устойчивости к климатическим воздействиям окружающей среды оросители соответствуют исполнению В категории 3 по ГОСТ 15150-69 с предельным значением температуры воздуха при эксплуатации от минус 60 до плюс 55 °С.

1.3 Ороситель – изделие неразборное, неремонтируемое.

1.4 Диаметр выходного отверстия 3 и 5 мм.

1.5 Ороситель изготавливается:

- без резьбового герметика
- с декоративным полиэфирным (полиэстеровым) покрытием (д);
- без покрытия (о);
- с резьбовым герметиком (на соединительную резьбу нанесен герметик).

1.6 Пример записи обозначения оросителя при его заказе и в другой документации по ГОСТ Р 51043-200 (в скобках указана маркировка оросителя):

DBS1-ЩПо0,023-R1/2/V3 SO₂, С-«ЗВН-3»-бронза (ДС-П – 0,023 - дата)

DBS1-ЩПд0,053-R1/2/V3 SO₂, С-«ЗВН-5»-белый (ДС-П – 0,053 - дата).

2 ТЕХНИЧЕСКИЕ ХАРАКТЕРИСТИКИ

2.1 Технические характеристики представлены в таблице 1.

Таблица 1

Наименование параметра	Норма в зависимости от типа оросителя	
	ЗВН-3	ЗВН-5
1 Диапазон рабочего давления, МПа	0,1-1,0	
2 Коэффициент производительности, $\text{дм}^3/(\text{с} \times 10 \times \text{МПа}^{0,5})$	0,023	0,053
3 Размер водяной завесы (ширина × глубина), м - высота установки $h=2,0$ м и $P=0,1$ (0,2; 0,3; 0,4) МПа; - высота установки $h=2,5$ м и $P=0,1$ (0,2; 0,3; 0,4) МПа	2,5×0,5	6,5×0,5
4 Средний удельный расход, $\text{дм}^3/(\text{с} \cdot \text{м})$, не менее: - высота установки $h=2,0$ м и $P=0,1$ (0,2; 0,3; 0,4) МПа; - высота установки $h=2,5$ м и $P=0,1$ (0,2; 0,3; 0,4) МПа.	0,01; (0,01; 0,02; 0,02)	0,01 (0,02; 0,02; 0,02)
5 Угол распыла воды при $P=0,1$ (0,2; 0,3; 0,4) МПа, град.	160±4	140±4
6 Масса, кг, не более	0,10	
7 Габаритные размеры, мм: - высота - ширина	52 30	
8 Диаметр выходного отверстия, мм	3	5
9 Диаметр ячейки фильтра, мм, не более	1,6	

3 УСТРОЙСТВО, УКАЗАНИЯ ПО ЭКСПЛУАТАЦИИ

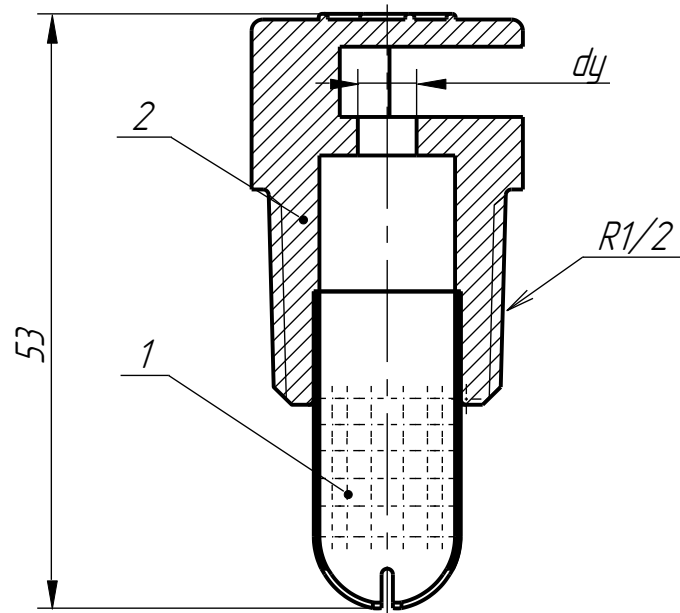


Рисунок 1 Оросители «ЗВН-3» и «ЗВН-5»

3.1 На рисунке 1 представлен ороситель, конструктивно выполненный из двух деталей: корпуса (1) и фильтра (2). Установка оросителя производится в соответствии с требованиями назначения.

3.2 Перед установкой оросителя следует провести визуальный осмотр на наличие маркировки; на отсутствие механических повреждений, засорения фильтра и проточной части.

3.3 Для оросителей без резьбового герметика герметичность соединения обеспечивается с помощью уплотнительного материала (лен сантехнический чесаный, лента ФУМ, анаэробные герметики). Для оросителей с резьбовым герметиком дополнительных уплотнительных материалов не требуется.

4 ТРЕБОВАНИЯ БЕЗОПАСНОСТИ

4.1 Работы, связанные с монтажом и эксплуатацией оросителя, должны проводиться персоналом, имеющим право на проведение работ с изделиями трубопроводной арматуры, работающими под давлением, изучившим настоящий паспорт и при соблюдении требований ГОСТ 12.2.003-91.

5 КОМПЛЕКТ ПОСТАВКИ

5.1 Комплект поставки (шт.): ороситель – 77/_____, паспорт – 1 на упаковку, футляр – по количеству оросителей, ключ монтажный – 1 на упаковку*, муфта приварная – по количеству оросителей*, штуцер ДАЭ 100.358.200 – по количеству оросителей*.

**Определяются заказом в качестве дополнительной поставки.*

6 СВИДЕТЕЛЬСТВО О ПРИЕМКЕ

6.1 Ороситель ДВС1-ЩП__ -R1/2/B3 SO₂, С-«ЗВН-__» партия № _____ (№ ТП _____) соответствует требованиям ТУ 28.29.22-167-00226827-2020, ГОСТ Р 51043-2002 и признан годным для эксплуатации.

ОТК

личная подпись

штамп ОТК

число, месяц, год

7 СВИДЕТЕЛЬСТВО ОБ УПАКОВЫВАНИИ

7.1 Ороситель упакован в соответствии с требованиями ТУ 28.29.22-167-00226827-2020.

Упаковщик

личная подпись

расшифровка подписи

число, месяц, год

8 ТРАНСПОРТИРОВАНИЕ И ХРАНЕНИЕ

8.1 Транспортирование оросителей в упаковке должно осуществляться в крытых транспортных средствах на любые расстояния в соответствии с правилами, действующими на данном виде транспорта.

8.2 Ящики с упакованными оросителями должны транспортироваться и храниться при температуре от минус 60 до плюс 55 °С в условиях, исключающих непосредственное воздействие на них атмосферных осадков.

8.3 При транспортировании оросителей в районы Крайнего Севера и труднодоступные районы должны соблюдаться требования ГОСТ 15846-2002.

9 ЭПЮРА ОРОШЕНИЯ ОРОСИТЕЛЕЙ

9.1 На рисунке 1 представлена эпюра орошения оросителей «ЗВН-3» и «ЗВН-5».

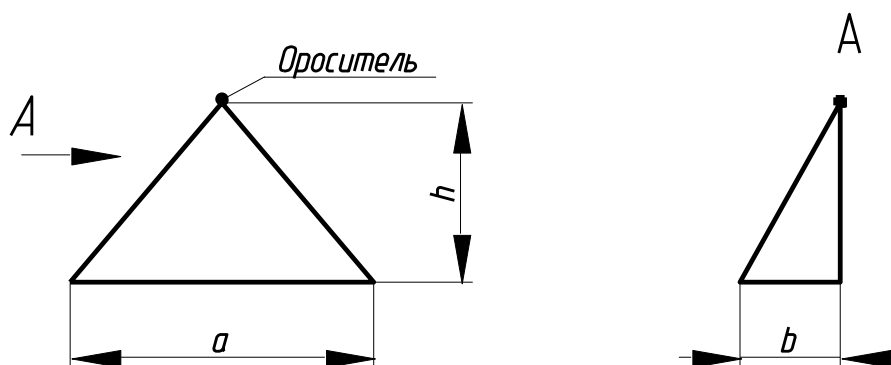


Рисунок 1 Эпюра орошения оросителей «ЗВН»

a – ширина завесы;

b – глубина завесы;

h – высота установки оросителя.

10 ГАРАНТИЙНЫЕ ОБЯЗАТЕЛЬСТВА

10.1 Изготовитель гарантирует соответствие оросителей требованиям ГОСТ Р 51043-2002 ТУ 28.29.22-167-00226827-2020 при соблюдении потребителем правил эксплуатации, хранения и транспортирования.

10.2 Гарантийный срок эксплуатации оросителей - 36 месяцев со дня ввода в эксплуатацию, но не более 48 месяцев со дня приёмки ОТК.

10.3 Гарантийный срок хранения оросителей с резьбовым герметиком составляет 24 месяца с момента приемки ОТК.

Сертификат соответствия № ЕАЭС ВУ/112.02.01. 003 00097 действителен по 25.01.2026.

СМК сертифицирована на соответствие требованиям ГОСТ Р ИСО 9001-2015 (ISO 9001:2015).

Адрес производителя: 659316, Россия, Алтайский край, г. Бийск, ул. Лесная, 10
 ЗАО «ПО «Спецавтоматика»

Контактные телефоны:

отдел сбыта – 8-800-2008-208, доп.215, 216;

консультации по техническим вопросам – тел. 8-800-2008-208, доб.319, 320

Факс(3854) 44-90-70, 44-90-43

E-mail: info@sa-biysk.ru, <http://www.sa-biysk.ru/>

Сделано в России