

**HiWatch**  
by **HIKVISION**



## Паспорт изделия

**DS-T108**

Миниатюрная HD-TVI видеокамера

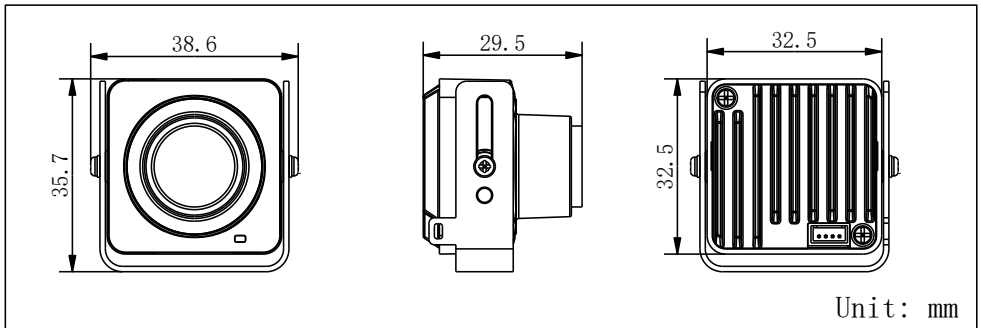
# DS-T108



## Ключевые особенности:

- Разрешение 1 Мп
- HD-TVI видеовыход
- WDR, DNR, BLC

## Размеры



\*Изображения и спецификации могут быть изменены без дополнительного уведомления.

\*За подробной информацией обращайтесь к вашему персональному менеджеру

## Спецификации

DS-T108	
<b>Камера</b>	
Матрица	1/3" Progressive Scan CMOS
Количество эффективных пикселей	1280x720
Чувствительность	0,005 лк @ (F1.2, AGC вкл.)
Скорость электронного затвора	1/25с ~ 1/40,000с
Объектив	2,8 мм @ F2.0
Крепление объектива	M12
Угол обзора объектива	94°
Синхронизация	Внутренняя
Разрешение	720p @25к/с
Режим «День/ночь»	Механический ИК-фильтр с автопереключением
Отношение "сигнал-шум"	>62дБ
Видеовыход	1 HD-TVI выход, BNC
<b>OSD меню</b>	
Автоэкспозиция	Поддерживается
AGC	Поддерживается
Переключение "день/ночь"	Цвет/ЧБ/Авто
Баланс белого	ATW/MWB
Маскирование	Поддерживается
WDR	Аппаратный, 120дБ
BLC	Поддерживается
Язык	Английский/китайский
Особенности	DNR
<b>Основное</b>	
Питание	DC12В±15%
Потребляемая мощность	1Вт макс.
Рабочие условия	-10°C — 45°C, влажность 90% или меньше (без конденсата)
Материал корпуса	Металл
Размеры	38,6 мм × 29,5 мм × 35,7 мм
Вес	0,2 кг

## Правила эксплуатации

1. Устройство должно эксплуатироваться в условиях, обеспечивающих возможность работы системы охлаждения. Во избежание перегрева и выхода прибора из строя не допускается размещение рядом с источниками теплового излучения, использование в замкнутых пространствах (ящик, глухой шкаф и т.п.). Рабочий диапазон температур от -10 до +45 (°C)
2. Все подключения должны осуществляться при отключенном электропитании.
3. Запрещена подача на входы устройства сигналов, не предусмотренных назначением этих входов – это может привести к выходу устройства из строя.
4. Не допускается воздействие на устройство температуры свыше +45(°C), источников электромагнитных излучений, активных химических соединений, электрического тока, а также дыма, пара и других факторов, способствующих порче устройства. Не допускается воздействие прямых солнечных лучей непосредственно на матрицу видеокамеры.
5. Конфигурирование устройства лицом, не имеющим соответствующей компетенции, может привести к некорректной работе, сбоям в работе, а также к выходу устройства из строя.
6. Не допускаются падения и сильная тряска устройства.
7. Рекомендуется использование источника бесперебойного питания, во избежание воздействия скачков напряжения или нештатного отключения устройства.

**Для получения информации об установке и включении устройства, пожалуйста, обратитесь к Краткому руководству пользователя этого устройства.**