



**ГРОМКОГОВОРТЕЛИ РУПОРНЫЕ**

**Sonar SHS-10TA, Sonar SHS-20TA**

**Паспорт**

**Редакция 1**



## 1 Основные сведения об изделии

1.1 Громкоговорители рупорные Sonar SHS-10TA, Sonar SHS-20TA (далее – громкоговорители) предназначены для:

- речевого оповещения о пожаре или других чрезвычайных ситуациях;
- трансляции служебных сообщений;
- музыкальной трансляции.

1.2 Громкоговорители маркированы товарным знаком по свидетельству № 513732 (Sonar).

1.3 Громкоговорители рассчитаны на непрерывную эксплуатацию при температуре окружающей среды от минус 40 до плюс 55 °С и относительной влажности воздуха до  $(93 \pm 2) \%$  без конденсации влаги.

## 2 Основные технические данные

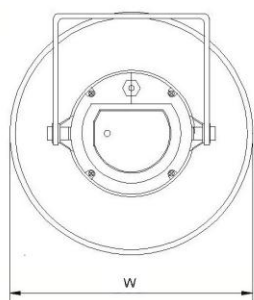
2.1 Громкоговорители конструктивно выполнены в металлическом корпусе.

2.2 Основные технические данные приведены в таблице 1.

Таблица 1

Характеристика	Значение	
	SHS-10TA	SHS-20TA
Номинальная мощность, Вт	10/5/2,5	20/10
Чувствительность (1 Вт, 1 м), дБ	105 ± 3	
Звуковое давление (1 м), дБ	115 ± 3	117 ± 3
Номинальное входное напряжение, В	100	
Диапазон воспроизводимых частот, Гц	350 – 7000	350 – 8000
Степень защиты, обеспечиваемая оболочкой громкоговорителя, по ГОСТ 14254-2015	IP56	
Масса, не более, кг	1,4	2
Средний срок службы, лет	10	

2.3 Габаритные и присоединительные размеры указаны на рисунке 1.



Размер, мм	SHS-10TA	SHS-20TA
W	208	249
L	263	290
h	24	38
k	25	51
d	8,5	11

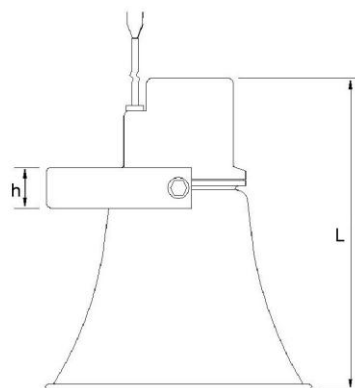
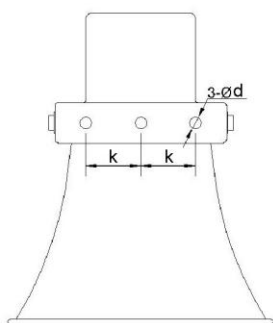


Рисунок 1

2.4 Амплитудно-частотная характеристика громкоговорителей приведена на рисунке 2.

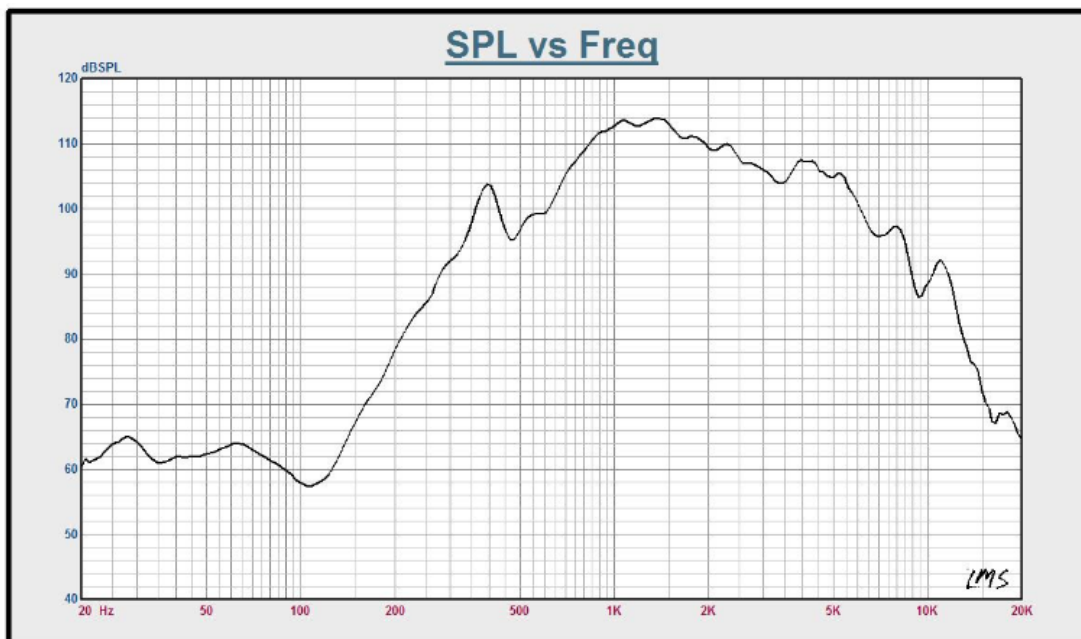


Рисунок 2

2.5 Диаграмма направленности громкоговорителей, измеренная на синусоидальном сигнале на частотах 1, 2, 4, 8 кГц, приведена на рисунках 3 и 4.

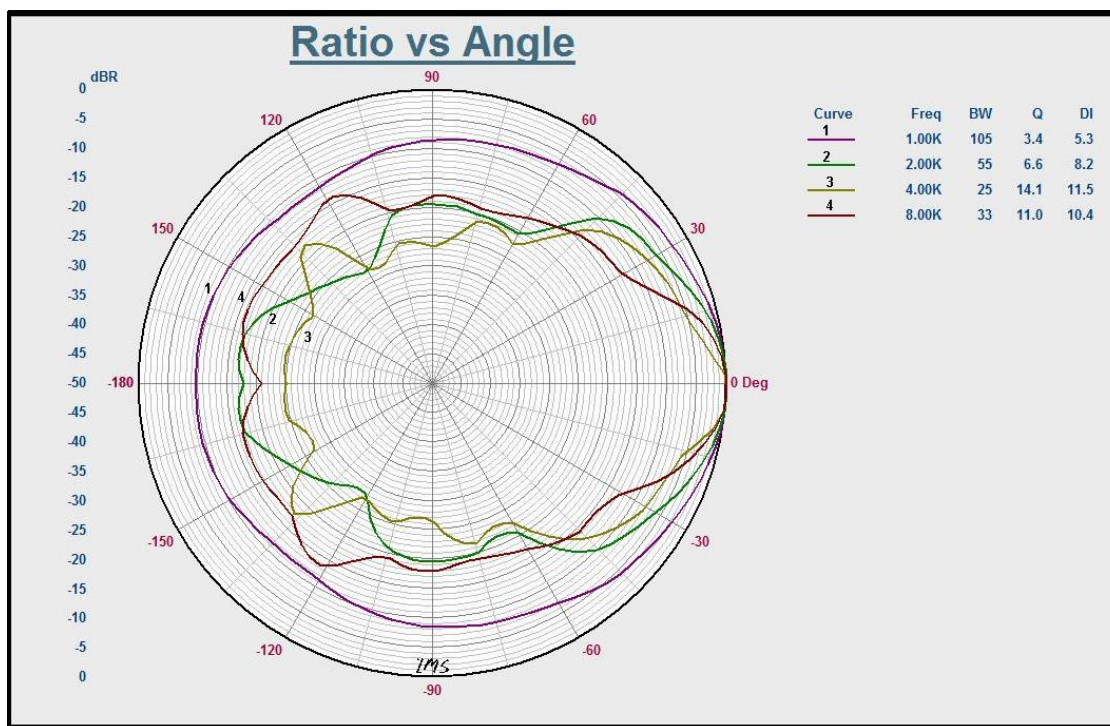


Рисунок 3 – Диаграмма направленности громкоговорителя SHS-10TA

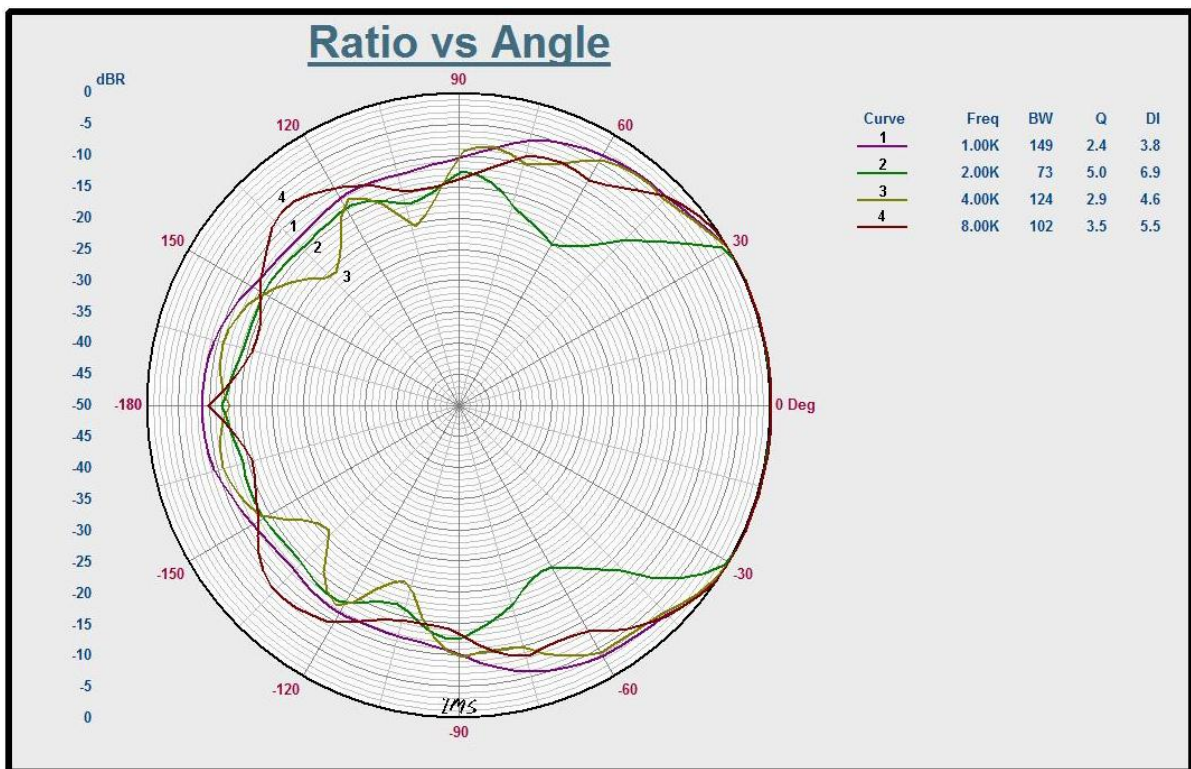
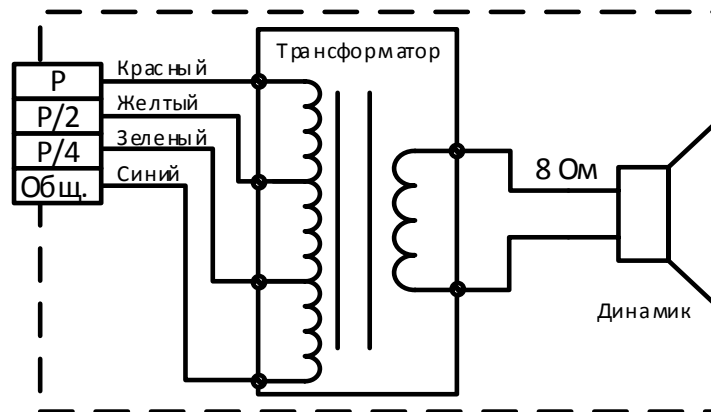


Рисунок 4 – Диаграмма направленности громкоговорителя SHS-20TA

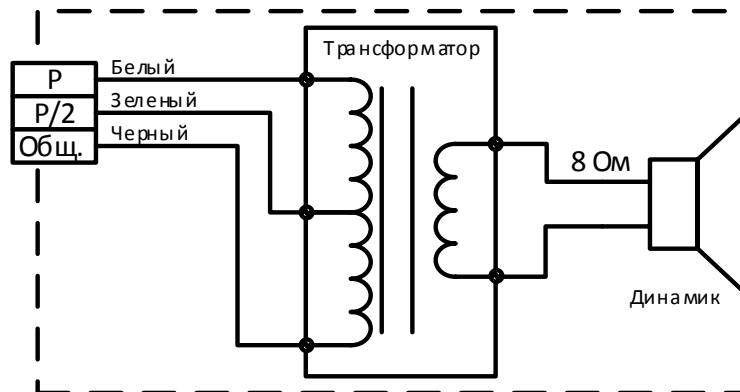
2.6 Электрическая схема для подключения громкоговорителей приведена на рисунках 5 и 6.



Р – номинальная мощность, Р/2 – половина номинальной мощности,

Р/4 – четверть номинальной мощности согласно таблице 1

Рисунок 5 – Электрическая схема для подключения SHS-10TA



Р – номинальная мощность, Р/2 – половина номинальной мощности согласно таблице 1

Рисунок 6 – Электрическая схема для подключения SHS-20TA

### **3 Указания мер безопасности**

3.1 По способу защиты от поражения электрическим током громкоговорители соответствуют классу II по ГОСТ 12.2.007.0-75.

3.2 Конструкция громкоговорителей удовлетворяет требованиям электро- и пожарной безопасности по ГОСТ 12.2.007.0-75 и ГОСТ 12.1.004-91.

3.3 При нормальном и аварийном режимах работы громкоговорителей ни один из элементов его конструкции не имеет превышения температуры выше допустимых значений, установленных ГОСТ Р МЭК 60065-2002.

3.4 Меры безопасности при установке и эксплуатации громкоговорителей должны соответствовать требованиям «Правил технической эксплуатации электроустановок потребителей».

3.5 При установке громкоговорителей необходимо соблюдать правила работы на высоте.

### **4 Размещение, порядок установки и подготовка к работе**

4.1 При размещении и эксплуатации громкоговорителей необходимо руководствоваться сводом правил СП 3.13130.2009 «Системы противопожарной защиты. Система оповещения и управления эвакуацией людей при пожаре. Требования пожарной безопасности».

4.2 При получении упаковки с громкоговорителями необходимо:

- вскрыть упаковку;
- проверить комплектность согласно паспорту;
- проверить дату изготовления;
- произвести внешний осмотр громкоговорителей, убедиться в отсутствии видимых механических повреждений (трещин, сколов, вмятин и т.д.).

4.3 Если громкоговорители находились в условиях отрицательной температуры, то перед включением их необходимо выдержать в упаковке не менее четырех часов при комнатной температуре для предотвращения конденсации влаги внутри корпуса.

4.4 Для установки громкоговорителей необходимо:

- установить громкоговоритель на стену (или иную вертикальную поверхность) через установочные отверстия кронштейна (крепёжные элементы не входят в комплект поставки). Установочные размеры указаны на рисунке 1;
- выставить необходимый угол наклона громкоговорителя, который должен быть не менее 10 °, и затянуть фиксирующие гайки кронштейна гаечным ключом на 13.

4.5 Проверка работоспособности громкоговорителей выполняется на слух путем подачи на них любого речевого сообщения через трансляционный усилитель мощности.

### **5 Техническое обслуживание**

5.1 Техническое обслуживание проводится потребителем. Персонал, привлекаемый для технического обслуживания громкоговорителей, должен иметь специальную подготовку и быть ознакомлен с настоящим паспортом.

5.2 С целью поддержания исправности громкоговорителей в период эксплуатации следует периодически, не реже одного раза в полгода, проводить внешний осмотр, удаление пыли мягкой тканью и кисточкой, проверку качества подсоединения выводов к линии оповещения, контроль работоспособности громкоговорителей по 4.5.

5.3 При выявлении нарушений в работе громкоговорителей следует обратиться в техподдержку Sonar.

## 6 Транспортирование и хранение

6.1 Громкоговорители в транспортной таре перевозятся любым видом крытых транспортных средств (в железнодорожных вагонах, закрытых автомашинах, трюмах и отсеках судов, герметизированных отапливаемых отсеках самолетов и т.д.) в соответствии с требованиями действующих нормативных документов.

6.2 Условия транспортирования должны соответствовать условиям хранения 5 по ГОСТ 15150-69.

6.3 Хранение громкоговорителей в транспортной таре на складах изготовителя и потребителя должно соответствовать условиям 2 по ГОСТ 15150-69.

## 7 Утилизация

7.1 Громкоговорители не оказывают вредного влияния на окружающую среду, не содержат в своем составе материалов, при утилизации которых необходимы специальные меры безопасности.

7.2 Громкоговорители подлежат способам утилизации, которые применяются для изделий подобного типа согласно инструкциям и правилам, действующим в вашем регионе.

## 8 Комплектность

8.1 Комплектность громкоговорителей приведена в таблице 2.

Таблица 2

Наименование	Количество, шт.
Громкоговоритель рупорный Sonar SHS-10TA или громкоговоритель рупорный Sonar SHS-20TA	1
Паспорт	1

## 9 Гарантии изготовителя

9.1 Предприятие-изготовитель гарантирует соответствие громкоговорителей требованиям технических условий при соблюдении потребителем условий транспортирования, хранения, монтажа и эксплуатации.

9.2 Предприятие-изготовитель рекомендует выполнять работы по монтажу, настройке и эксплуатации оборудования организациями, имеющими соответствующие лицензии и допуски, а также аттестованными специалистами, имеющими соответствующий квалификационный уровень.

9.3 Гарантийный срок эксплуатации – 18 месяцев со дня ввода в эксплуатацию, но не более 24 месяцев с даты выпуска.

9.4 В течение гарантийного срока эксплуатации предприятие-изготовитель производит безвозмездный ремонт или замену громкоговорителей. Предприятие-изготовитель не несет ответственности и не возмещает ущерба за дефекты, возникшие по вине потребителя при несоблюдении правил эксплуатации и монтажа, а также в случае попытки самостоятельного ремонта изделия.

9.5 В случае выхода изделия из строя в период гарантийного обслуживания, необходимо обратиться в техподдержку Sonar.

## **10 Сведения о сертификации**

10.1 Сертификат соответствия № С-СН.ПБ74.В.00064/19 действителен по 29.08.2024. Выдан органом по сертификации ООО «Северо-Западный Разрешительный Центр в области Пожарной Безопасности» 187021, Россия, Ленинградская область, Тосненский район, городской посёлок Фёдоровское, проезд 1-ый Восточный, д. 10, корпус 1.

10.2 Декларация о соответствии ЕАЭС N RU Д-СН.АЖ17.В.01489/18 действительна по 12.12.2023 включительно. Принята на основании протоколов испытаний № 001/І-13/12/18 от 13.12.2018 года, выданного испытательным центром диагностики электротехнических изделий и машин ООО «Вега», аттестат аккредитации РОСС RU.31578.04ОЛН0.ИЛ08».

## 11 Свидетельство о приемке и упаковывании

Громкоговоритель рупорный Sonar SHS-\_\_\_\_\_

Заводской номер

Дата выпуска

изготовлен, принят, признан годным для эксплуатации и упакован в соответствии с требованиями действующей технической документации.

Упаковывание произвел

Контролер

Страна изготовления - Китай

Изготовитель - Armybeat Electronic Co., Ltd

**Телефон технической поддержки: 8 800 600-12-12**

С требованиями к оборудованию «SONAR», правилами доставки и получения оборудования можно ознакомиться на сайте SONAR в разделе "ПОДДЕРЖКА"

<http://sonarpro.ru/support> .

Примечание – Производитель оставляет за собой право изменять технические характеристики и дизайн без предварительного уведомления.